

**Sarokcsiszoló 1050W 125mm
sebességszabályozóval**



Használati utasítás

BEVEZETÉS

Köszönjük, hogy megvásárolta termékünket, amely részletes minőségbiztosítási folyamaton ment keresztül. Minden erőfeszítést megtettünk annak érdekében, hogy a termék biztos legyen abban, hogy az Ön számára tökéletes állapotban kerül leszállításra. Bármilyen probléma megoldásához, illetve segítség vagy tanácsadás kéréséhez kérjük, forduljon ügyfélszolgálatunkhoz. Részletes ügyfélszolgálati információk a dokumentum hátoldalán találhatóak.

BIZTONSÁG

A tűz, az áramütés és a személyi sérülés veszélyének csökkentése érdekében az elektromos szerszám beindítása előtt mindig tartsa be az alábbi alapvető biztonsági óvintézkedéseket. Olvassa el ezt a kézikönyvet a berendezés rendeltetésével és korlátaival kapcsolatos információkért, valamint a berendezés használatával kapcsolatos lehetséges kockázatok megértéséhez.

GARANCIA

A termékre a vásárlás időpontjától számított 24 hónapos garancia vonatkozik, amely csak az első vásárlóra vonatkozik. Ez a garancia csak a garanciaidő alatt felmerülő, anyag- vagy kivitelezési hibákból eredő meghibásodásokra terjed ki. A garancia nem terjed ki a fogyóeszközökre. A gyártó vállalja, hogy a terméket saját költségén javítja vagy kicseréli. mérlegelési jogkörébe tartozik, feltéve, hogy: a terméket a termék kézikönyvében leírt utasításoknak megfelelően használják, és nem használták vissza, nem terhelték túl, illetve nem használták a rendeltetésétől eltérő célra. A terméket nem szerelték szét, nem módosították vagy javították meg illetéktelen személyek, és nem használták kölcsönzésre; A szállítás során keletkezett károkért a felelősséget a következő személy viseli: a) a termék nem került szétszerelésre, nem került módosításra vagy javításra. a szállító cég - a garancia nem terjed ki a szállítás során keletkezett károkra. A jótállás keretében felmerülő igényeket először közvetlenül az eladónak kell benyújtani a jótállási időszak alatt.

A termék csak kivételes esetekben küldhető vissza. A gyártónak történő visszaküldés esetén a vásárló felelős a megfelelő szállítási biztonság biztosításáért és egy rövid tájékoztatóért. kárinformáció. A küldeményhez csatolni kell a számla másolatát vagy más vásárlást igazoló dokumentumot. A gyártó nem vállal felelősséget semmilyen különleges, rendkívüli, közvetlen, közvetett, véletlen vagy következményes veszteségért vagy kárért a jelen garancia alapján.

TERMÉK ELTÁVOLÍTÁSA

Ha a termék nem javítható, és el kell távolítani, ezt megfelelő módon kell megtenni. A természeti erőforrások megfelelő szinten tartása és a környezetre gyakorolt negatív hatások minimalizálása érdekében tilos a berendezést a háztartási hulladékba dobni, a berendezéseket újra kell hasznosítani vagy a környezetet nem károsító módon kell ártalmatlanítani. A berendezéseket egy kijelölt helyen kell ártalmatlanítani. Kétség esetén forduljon a helyi hatóságokhoz, és kérjen tőlük tájékoztatást az ilyen típusú termékek számára rendelkezésre álló újrahasznosítási és/vagy tárolási helyekről.

ÁLTALÁNOS BIZTONSÁGI INFORMÁCIÓK

A berendezés használata előtt olvassa el, értse meg és kövesse a jelen dokumentumban foglalt utasításokat. Ez különösen fontos a felhasználó biztonsága és a berendezés hosszú és problémamentes élettartama érdekében.

Tudja meg, hogyan kell használni az elektromos szerszámokat, azok határait és lehetséges kockázatait. Tartsa ezt a kézikönyvet biztonságos helyen a későbbi használatra.

Kerülje el a véletlen indítást - húzza ki a készüléket a hálózati aljzatból.

A készülék indítása előtt győződjön meg arról, hogy az összes beállítási kulcsot eltávolította a készülékből. Győződjön meg róla, hogy a hálózati kapcsoló ki van kapcsolva (OFF állásban), mielőtt a készüléket csatlakoztatja a hálózati csatlakozóhoz. A hálózati csatlakozót ki kell húzni a konnektorból, ha a készüléket nem használják, valamint ha kenést, szervizelést, beállítást vagy tartozékok cseréjét végzik.

Ellenőrizze, hogy a készülék és alkatrészei nem sérültek-e meg.

Az elektromos szerszámok használata előtt mindig alaposan ellenőrizze, hogy a berendezés megfelelően működik-e (nincs-e sérült alkatrész stb.), és ellátja-e a funkcióit.

Ellenőrizze a mozgó alkatrészek igazítását.

Ellenőrizze, hogy a készülék bármelyik része nem sérült-e meg, és győződjön meg arról, hogy a készülék helyesen van-e beszerelve.

Ellenőrizze, hogy nincsenek-e olyan tényezők, amelyek befolyásolhatják az elektromos szerszám működését.

Hacsak a kézikönyv másként nem rendelkezik, a védőburkolatot vagy az elektromos szerszám egyéb sérült alkatrészeit egy hivatalos szervizközpontnak kell megjavítania vagy kicserélnie.

A nem megfelelően működő kapcsolót egy hivatalos szerviznek kell kicserélnie.
üdüőhely.



Ne használjon elektromos szerszámokat olyan kapcsolóval, amelyik nem működik megfelelően. Az anyagmegmunkálás során keletkező por káros az egészségre.

Mindig viseljen megfelelő védőmaszkot.

Munka közben mindig viseljen védőszemüveget, kesztyűt, maszkot, fülvédőt és csúszásmentes biztonsági cipőt.

Ne viseljen olyan ruházatot vagy ékszert, amely beakadhat a készülék mozgó részeibe. Ha hosszú haja van, azt össze kell kötnie.

A berendezéssel végzett munkát mindig stabil felületen kell végezni.

A munkadarabot mindig szorítsa be biztonságosan egy szorítószerszámba vagy más szorítóeszközbe.

Tartsa tisztán és rendben a munkahelyet.

Az elektromos szerszámokkal végzett munka során mindig mindkét kezét használja.

Ne nyissa ki vagy módosítsa az elektromos szerszámot vagy annak tartozékait semmilyen módon.

Ne tegye ki az elektromos szerszámokat esőnek, és ne használja őket nedves vagy nedves helyen. A munkaterületnek a berendezéssel jól megvilágítottnak kell lennie.

Ne használjon elektromos szerszámokat olyan helyeken, ahol robbanás- vagy tűzveszély van gyúlékony anyagok, gyúlékony folyadékok, festékek, lakkok, benzin stb. miatt.

Gyermekek és állatok elől elzárva tartandó

Tartsa távol a gyerekeket és az állatokat a munkahelytől.

A készüléket jól zárt és száraz helyen, gyermekek elől elzárva kell tárolni.

Használja a megfelelő felszerelést

Válassza ki a feladatnak megfelelő eszköztípust. Ne használja a berendezést a rendeltetésétől eltérő célokra. Ne terhelje túl a berendezést.

Ne terhelje túl a készüléket

A berendezések hatékonyabban és biztonságosabban látják el feladatukat, ha arra a célra használják, amire tervezték őket.

Vigyázzon a felszerelésre

A vágóelemeknek mindig élesnek és tisztának kell lenniük a berendezés jobb és biztonságosabb működése érdekében.

Kövesse a tartozékok kenésére és cseréjére vonatkozó utasításokat.

Tartsa a berendezés fogantyúit szárazon, tisztán, olaj- és zsírmentesen.

Ellenőrizze, hogy a szellőzőnyílások tiszták és pormentesek legyenek.

Az eltömődött szellőzőnyílások túlmelegedést és a motor károsodását okozhatják.

Ha a gépet magasban végzett munkához kell használni, a megfelelő stabilitás érdekében használjon védőkorláttal ellátott állványzatot.

Védelem áramütés ellen

Ne érintse meg a földelt alkatrészeket (pl. sütők, radiátorok, mosogatógépek és hűtőszekrények).

Tápkábelek

Soha ne húzza ki a tápkábelt a konnektorból. Soha ne hordozza a szerszámot a tápkábelnél fogva.

Tartsa távol a tápkábelt hőforrásoktól, olajtól, oldószerektől és éles szélektől.

Ellenőrizze a készülék tápkábelét - ha megsérült, akkor azt ki kell cserélni egy erre felhatalmazott szakemberrel.
szervizközpont.

A hosszabbító kábeleket ellenőrizni kell, és szükség esetén ki kell cserélni.

NE használjon kétvezetékes hosszabbítót. Mindig használjon 3 eres hosszabbítót vagy tekercset, amely földelt konnektorhoz csatlakozik.

A hosszabbító kábeleket mindig teljesen ki kell tekerni.

A legfeljebb 15 méteres hosszabbítókábelekhez 1,5 mm²-es kábelt használjon.

A 15 méternél hosszabb hosszabbító kábelekhez 2,5 mm²-es vezetékot használjon.

Védje a hosszabbítókábelét éles tárgyaktól, túlzott hőtől és nedves vagy nedves helyektől.

Ezek az elektromos szerszámok megfelelnek a nemzeti és nemzetközi biztonsági szabványoknak és követelményeknek. A javításokat csak szakképzett személyzet végezheti eredeti pótalkatrészek felhasználásával. Ennek elmulasztása veszélyt jelenthet.

KÜLÖNLEGES BIZTONSÁGI UTASÍTÁSOK

A sarokcsiszoló és a csiszolókorongok biztonságos használata

Figyelem! A gyémántkorongokat semmilyen körülmények között nem szabad vágáshoz és csiszoláshoz használni.

fémek.

A vágó- és csiszolókorongokat a legnagyobb gondossággal kell kezelni. A sérült, nem megfelelően felszerelt vagy kopott vágó- és csiszolókorongok használata veszélyes és súlyos sérülést okozhat.

A csiszoló- és vágókorongokat a legnagyobb gondossággal kell kezelni és szállítani. A csiszoló- és vágókorongokat úgy kell tárolni, hogy elkerülhető legyen a következők elkerülése mechanikai sérülések vagy szennyeződések, amelyek a kötőelemek károsodását okozhatják.

Tartsa be a vágó- és csiszolókorongokon található, a használatukra vonatkozó biztonsági vagy egyéb korlátozásokra vonatkozó információkat. Ha a felhasználónak kétségei vannak a helyes pengeválasztással kapcsolatban, forduljon a gyártóhoz vagy a szállítóhoz.

A vágó- vagy köszörűkorong felszerelése és minden egyes használata előtt ellenőrizze, hogy nincsenek-e rajta repedések, sérülések, túlzott kopás, szennyeződés és egyéb olyan veszélyek, amelyek befolyásolhatják a biztonságos működést.

A csiszoló- és vágókorongokat a termék kézikönyvében található utasításoknak megfelelően kell felszerelni. A felszerelés után a csiszoló- és vágókorongokat terhelés nélkül kell működtetni - ez idő alatt ellenőrizze a berendezést és a korongot, hogy nem tapasztal-e zajt vagy rezgést. Ha ez a helyzet áll fenn, azonnal kapcsolja ki a készüléket, és ellenőrizze újra, hogy a tárcsa megfelelően van-e felszerelve és beállítva.

A munka típusától függően viseljen egyéni védőfelszerelést.

Az egyéni védőfelszerelések közé tartozik a megfelelő védőkesztyű, fülvédő, védőszemüveg, légzésvédő és fémbetétes bakancs.

Csak olyan lemezeket használjon, amelyeket a feladatra terveztek. Tartson be minden biztonsági utasítást és használati korlátozást.

A nem megfelelő típusú csiszoló- vagy vágókorongok használata súlyos sérüléseket okozhat.

Csiszoláskor a csiszolókorong és a munkadarab közötti szögnek 30° és 40° között kell lennie.

Mielőtt a csiszológépet a műhelyállványra vagy a padlóra helyezi, kapcsolja ki, és várja meg, amíg a penge megáll.

A sarokcsiszolót nem szabad vállmagasság felett használni.



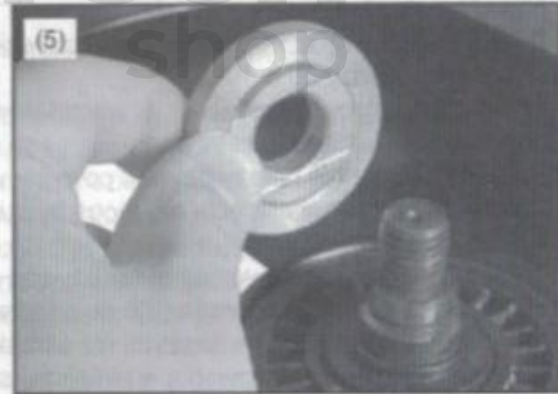
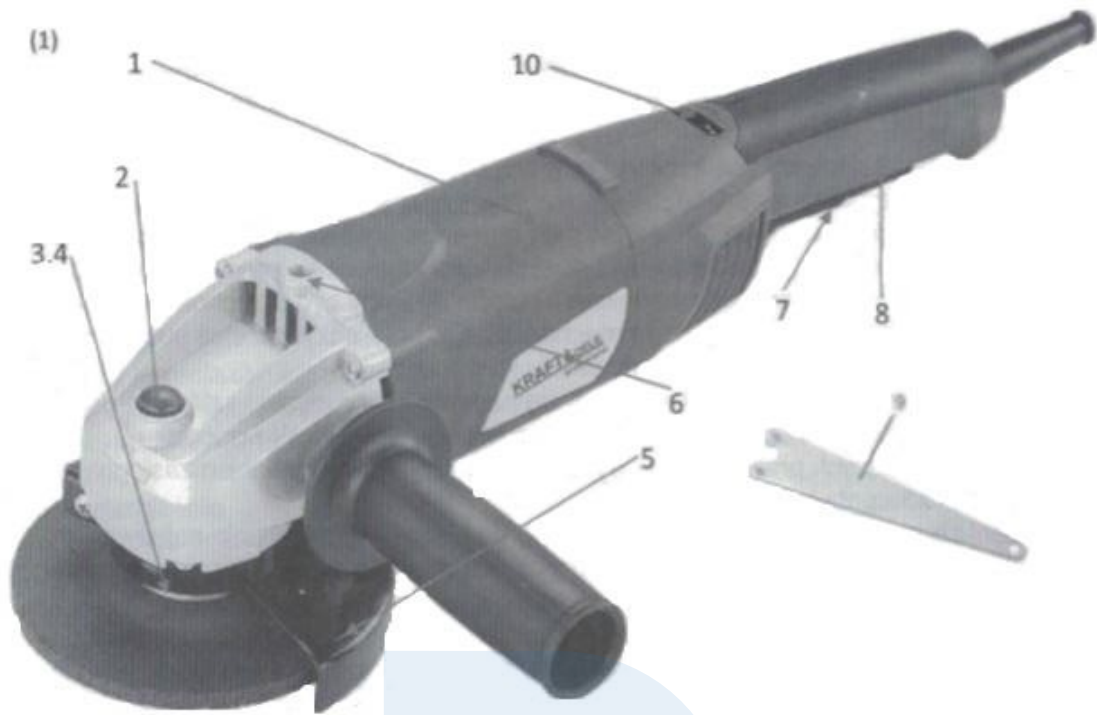
A csiszoló- és vágókorongokat nem szabad a megadottnál nagyobb sebességgel használni. egy tekercsben.

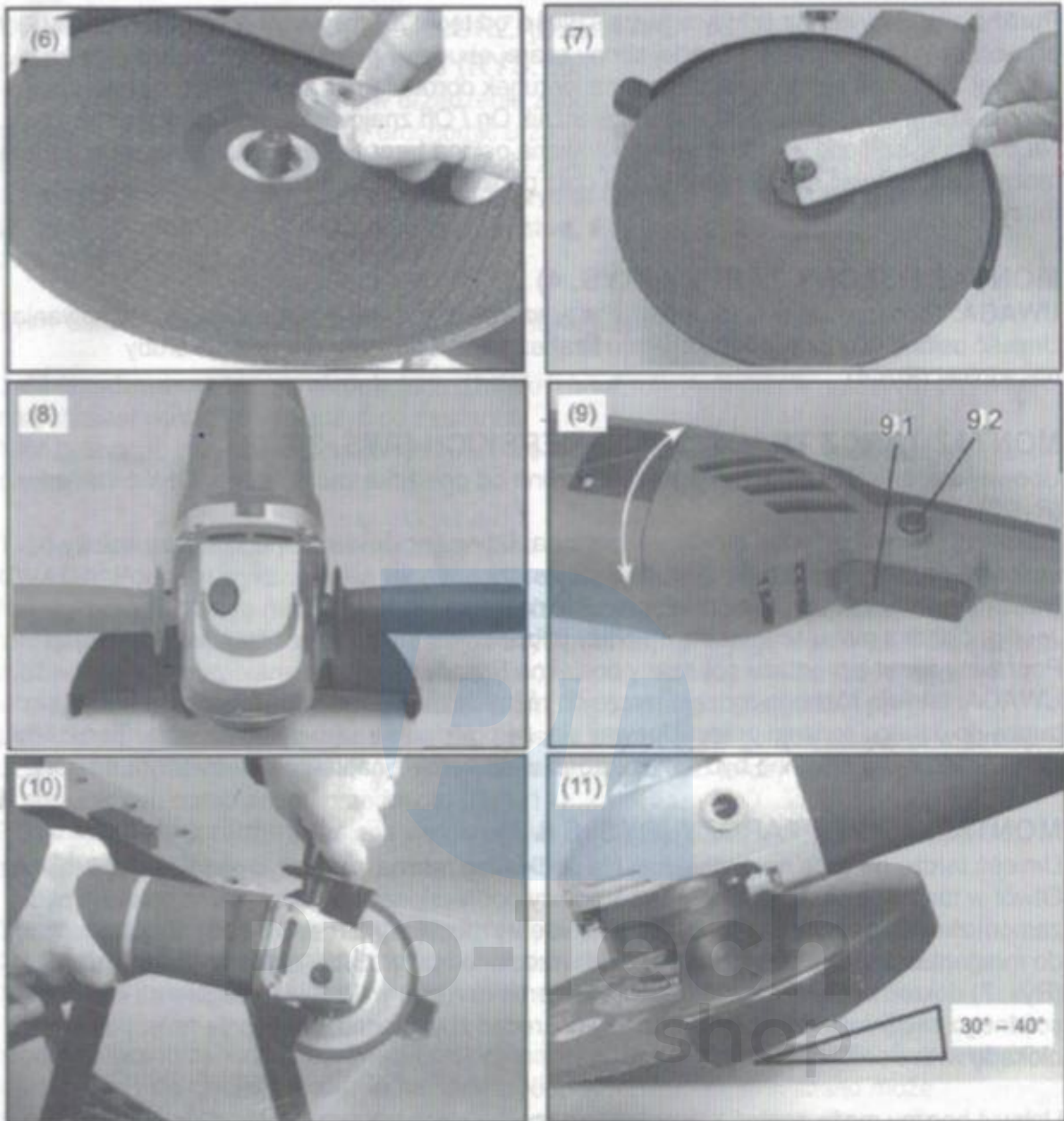
A vágó- és csiszolókorongokat szárazon kell használni. A víz használata nagyon veszélyes és áramütést okozhat.

Ne használjon a megadottnál nagyobb tárcsákat. Csak olyan tárcsákat használjon, amelyeket erre a sarokcsiszolóra terveztek.

A tárcsán feltüntetett fordulatszámnak mindig a sarokcsiszoló fordulatszámának kell lennie.







1	Sarokcsiszoló	6	Fogantyú rögzítési pont
2	Orsó leállítása	7	Be/Ki kapcsoló
3	Pad	8	Fogantyú
4	Biztosító anya	9	Kulcs
5	Borító	10	Sebesség beállítása

TRANSPORT

(2. és 3. ábra)

Ha felülről nézi a csiszológépet, az orsó reteszelése a fogaskerékház közepén található (2. ábra).

A fogantyú elhelyezési pontjai (attól függően, hogy a felhasználó bal- vagy jobbkezes-e). kézzel) a sarokcsiszoló elején lévő szürke hajtóműház mindkét oldalán található. A tárcsa forgásirányát jelző nyíl a szürke készülékház elülső oldalán található sebességváltók. A kapcsoló a hátsó fogantyú alatt található. A csiszológép hátulján található egy állítható pengehuzat (3. ábra). Az orsó mellett talál egy záróanyát és egy alátétet (lásd a vágókorong felszerelési útmutatót).

A FEDÉL FELSZERELÉSE (4. ÁBRA)

MEGJEGYZÉS: A védőburkolatot a sarokcsiszoló élettartama alatt be kell szerelni a sarokcsiszolóba. Helyezze a védőburkolatot a helyére, és rögzítse a csavar meghúzásával (4. ábra).

A SAROKCSAPPONYOK ÖSSZESÍTÉSE (3. és 5. ÁBRÁK)

Győződjön meg róla, hogy a sarokcsiszoló ki van húzva a hálózati aljzatból. Fordítsa meg a tartályát. (3. ábra).

Keresse meg és nyomja meg az orsózár gombot. A mellékelt csavarkulcsot a pajzsot rögzítő anyák furataiba dugja be.

A szorítóanyát az óramutató járásával ellentétes irányban elforgatva lazítsa meg a csavarkulcsot. Ha a rögzítő alátét leesik, vissza kell helyezni a helyére. A

helyes rögzítési módot az ábra mutatja.

MEGJEGYZÉS: A különböző alkalmazásokhoz különböző típusú pengék léteznek. Válassza ki a munkához megfelelő tárcsát. Ellenőrizze a tengelyen lévő alátéteket. A vágó-csiszolótárcsát a felirattal felfelé kell a csiszológépbe helyezni.

AZ ÚJ SAROK BEÁLLÍTÁSA (6. és 7. ábra)

Helyezze a tárcsát a tengelyre a betétre, láthatja a megemelt peremet a betéten. A tárcsán lévő furatnak meg kell egyeznie a kiemelkedő él átmérőjével, amelyet középre kell szerelni (6. ábra). Szerelje fel a tárcsa rögzítőanyóját (6. ábra). Húzza meg addig, amíg szorosan nem rögzül.

Nyomja le az orsózárat, és a mellékelt csavarkulccsal (7. ábra) húzza meg az alátétet az óramutató járásával megegyező irányban elforgatva, amíg a tárcsa szilárdan rögzül - ne húzza meg. Ezután oldja ki az orsó reteszelését, és fordítsa el a csiszológépet.

Az oldalsó fogantyú a készülék mindkét oldalára felszerelhető (8. ábra). Ügyeljen arra, hogy az oldalsó fogantyú biztonságosan rögzítve legyen, de ne húzza túl.

Ezután csatlakoztassa a csiszológépet egy megfelelő aljzathoz. Javasoljuk, hogy jóváhagyott hibásáramú készüléket (RCD) használjon. Kétség esetén forduljon villanszerelőhöz.

AZ ÖN BIZTONSÁGA ÉRDEKÉBEN KÉRJÜK, TARTSA BE A KÖVETKEZŐ UTASÍTÁSOKAT

Biztonsági okokból a darálót mindig egy erre alkalmas és kijelölt helyen használja. A oldalon. a csiszolás vagy vágás forró szikrákat termel. A közelben lévő tárgyak meggyulladhatnak, ami tüzet okozhat. A sarokcsiszoló használata előtt olvassa el az összes biztonsági utasítást.

(9. ÁBRA)

Ez a készülék biztonsági berendezéssel van felszerelve, amely megakadályozza a véletlenszerű aktiválást. A készülék indításához a mutatóujjával húzza meg a biztonsági kapcsolót (9.2) az ON/OFF kapcsolón (9.1), majd egyszerre nyomja meg az ON/OFF gombot. A készülék használatakor a biztonsági kapcsoló. A készülék kikapcsolásához nyomja meg újra a ON/OFF gombot.

A fogantyú 90°-kal jobbra vagy balra fordítható.

Ha a készülék zavaró hangokat vagy rezgéseket ad ki, azonnal ki kell kapcsolni és le kell választani. Szüntesse meg az okot, vagy forduljon tanácsért egy szervizközpontoz.

Egy tipikus vágási művelet a 10. ábrán látható.

MEGJEGYZÉS: Viseljen védőkesztyűt, amikor ilyen típusú vágást végez.

Figyeljen a fedél helyzetére. A fedelet mindig igyekezzon úgy elhelyezni, hogy a szikrák a felhasználótól távolodjanak (ne feljűk). Ha lehetséges, rögzítse a munkadarabot egy csavarkulccsal vagy más rögzítű eszkűzsel.

A 11. ábra egy tipikus csiszolási műveletet mutat.

MEGJEGYZÉS: A védűburkolatot úgy helyezze el, hogy az visszaverje a forró szikrákat (ne a felhasználó felé). A csiszolást úgy kell végezni, hogy a kerék - 30°-40°-os szűgben álljon a munkadarabot (11. ábra). A gép használata során ajánlott a tárcsaanya, az oldalsó fogantyú és a védűburkolat rendszeres ellenűrzése.

Ne feledje, hogy a fémcsiszolás káros porszemcséket hozhat létre, amelyek károsíthatják a légűszerveket. Ezért ajánlott jó hírű kereskedűtűl származó, jóvűhagyott maszkot használni.

Soha ne merítse a kűszűrű-/vágókorongot kenűanyagba vagy vízbe. A sarokcsiszolót száraz vágásra használják, ennek elmulasztása halálos áraműtést okozhat.

A fedél a munka típusához igazítható. A 10. és 11. ábra kétfűle elvégzett munkát mutat be, azaz csiszolás és vágás.

A tápkábelt mindig a készülék hátuljáról vezesse le.

A zajszint meghaladhatja a 85 dB (A) értéket.

A felhasználónak megfelelő hallásvédelmet kell viselnie.

Műszaki adatok	
Feszültség	230V - 50Hz
Motor	1050 W
Sebesség terhelés nélkül	300-10500 min-1
A lemez mérete	125 mm
Szigetelési osztály	II. osztály
Orsó	M14

Zajjal kapcsolatos információk

A mért értékeket az EN 50144 szabvány szerint határozták

meg A súlyozott zajszintek a következők:

Hangnyomásszint: 91 dB (A):

Hangteljesítményszint: 104 dB (A):

Környezetvédelem



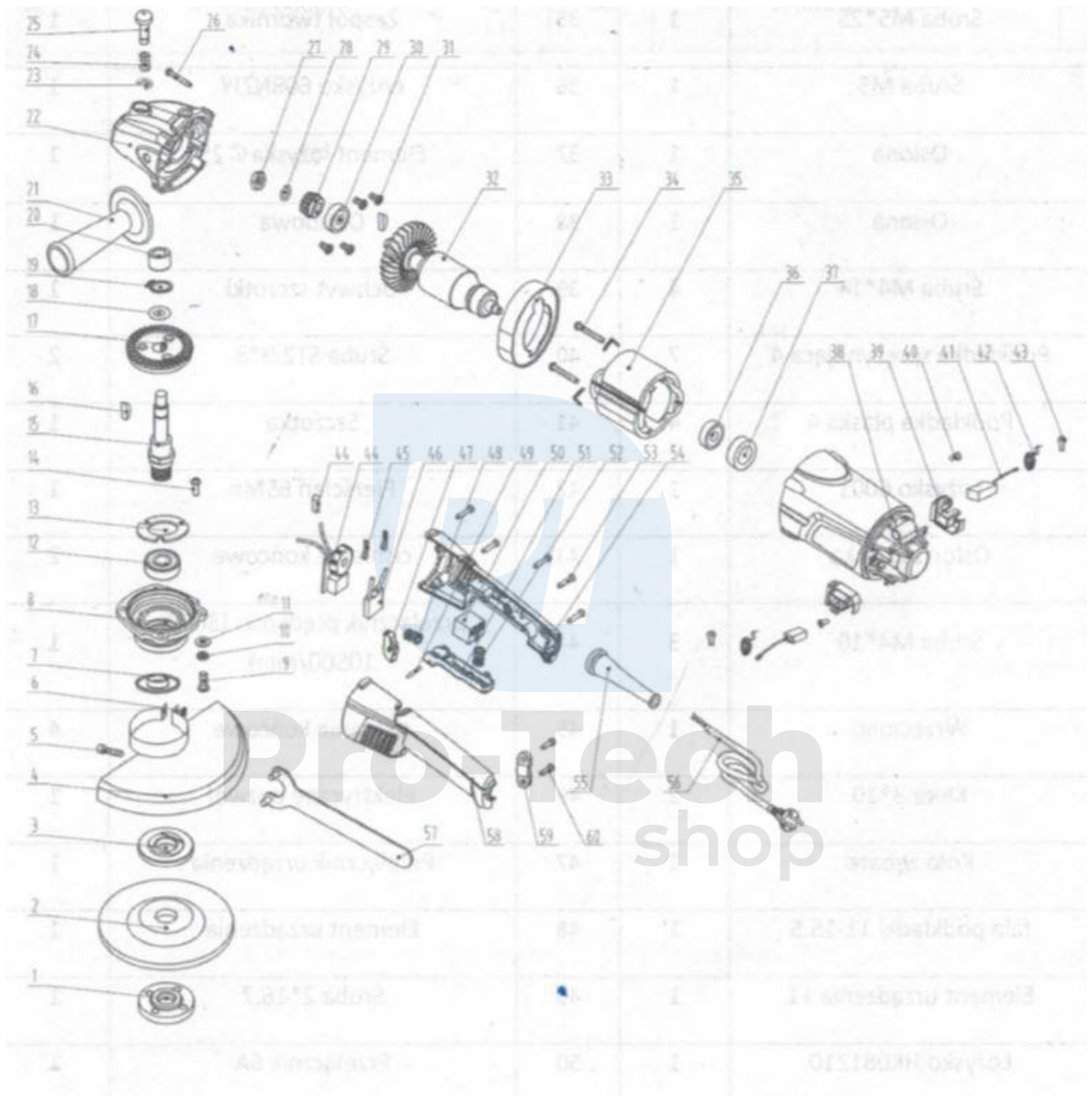
Az elektromos termékeket nem szabad háztartási hulladékként ártalmatlanítani. Ezeket a kijelölt újrahasznosítási pontokon kell tárolni. Az elektromos berendezések tárolására vonatkozó információk a helyi hatóságoktól kaphatók.

A berendezés biztonságos üzemeltetése csak az összes kezelési és biztonsági információ elolvasása után lehetséges, és feltéve, hogy a jelen kézikönyvben megadott utasításokat szigorúan betartják.

Ezenkívül olvassa el a kézikönyvben található biztonsági utasításokat.

A halláskárosodás megelőzése érdekében viseljen megfelelő

hallásvédelmet. Viseljen védőszemüveget.



Č.	Leírás	Q	Č.	Leírás	Q
1	Karima	1	31	Csapágyfedél 608	1
2	Reel	1	32	M4*10 csavar	2
3	Karima	1	33	Rotor	1
4	Borító	1	34	Borító	1
5	M5*25 csavar	1	35	Szerelvények beszerelése	1
6	M5 csavar	1	36	Csapágyazás 608NZJY	1
7	Borító	1	37	Csapágyelem 25	1
8	Borító	1	38	Borító	1
9	M4*14 csavar	4	39	Kefetartó	1
10	Rugalmas alátét 4	7	40	ST2,9*8 csavar	2
11	4. mosógép	4	41	Kefe - szén	1
12	Csapágyazás 6001	1	42	Gyűrű 65Mn	1
13	Csapágyfedél	1	43	Befejezés	2
14	M4*10 csavar	3	44	Sebességkapcsoló	1
15	Orsó	1	45	Befejezés	4
16	Kulcs 3*10	2	46	Elektromos egység	
17	Fogaskerék	1	47	Switch	
18	alátét 11-15,5	1	48	A berendezés eleme	
19	A berendezés eleme	1	49	Csavar 2*16,7	
20	HK081210 csapágyazás	1	50	Kapcsoló 6A	
21	Oldalsó fogantyú	1	51	Tavaszi eszközök	
22	Átvitel	1	52	Tavaszi	
23	Felszerelés 4,5	1	53	ST3,9*16 csavar	
24	Tavaszi	1	54	Bal hátsó fogantyú	
25	A berendezés eleme	1	55	Elektromos kábelelem	
26	ST3,9*22 csavar	4	56	Kábel 2*0,75mm ²	
27	M6-os csavar	1	57	Kulcs	
28	6. felszerelési elem	1	58	Jobb hátsó fogantyú	
29	A berendezés eleme	1	59	Kábeltartó	
30	Csapágyazás 6000	1	60	ST3,9*14 csavar	